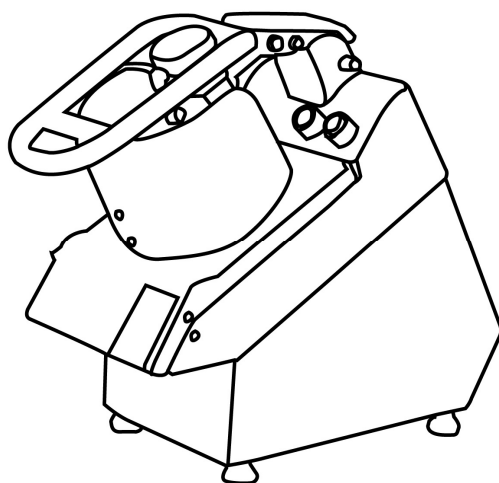


ОВОЩЕРЕЗКА

Руководство по эксплуатации

HLC 650



1. Общая информация

1.1. Описание

Универсальная овощерезка может нарезать, крошить, натирать, нарезать ломтиками и в форме кубиков различные виды продуктов (для приготовления сырых и вареных овощей, фруктов и сыров).

Благодаря своим возможностям с высоким выходом измельченных продуктов, овощерезка идеально подходит для ресторанов, столовых, общепитов.

1.2. Общие меры безопасности

1. С овощерезкой должен работать квалифицированный персонал, знакомый с инструкциями по эксплуатации и техникой безопасности, описанными в данном руководстве.
2. В случае смены персонала, требуется проведение профессиональной подготовки.
3. Даже если овощерезка оснащена несколькими системами безопасности, не приближайте руки к режущим дискам и движущимся частям.
4. Прежде, чем приступить к чистке или техническому обслуживанию, убедитесь, что устройство отключено от сети.
5. Периодически выполняйте проверку состояния кабелей и электрических элементов.
6. Никогда не используйте овощерезку для нарезки замороженных продуктов. Удаляйте все твердые части из продуктов прежде, чем приступить к нарезке во избежание повреждения режущих ножей.
7. Никогда самостоятельно не заменяйте части устройства, обратитесь в сервисный центр.

2. Технические характеристики

2.1. Таблица технических характеристик

<u>Модель</u>	<u>Размеры, см</u>	<u>Масса, кг</u>	<u>Мощность, Вт</u>	<u>Электрическое подключение</u>	<u>Количество оборотов диска</u>
HLC 650	50X25X47	26	750Вт	220В/1/50Гц	300 об/мин

2.2. Условия поставки и удаление упаковочных материалов

Овощерезка упакована в жесткую картонную коробку с внутренними уголками, которые обеспечивают безупречную целостность механизма во время транспортировки.

Оборудование включает:

- Руководство по эксплуатации и техническому обслуживанию
- Эжекторный диск.

Все упаковочные материалы (картон, пенопласт, ремни и т.д.) могут быть утилизированы как бытовые отходы.

3. Установка

3.1. Установка устройства

Подключение овощерезки, а так же ее установка должны осуществляться квалифицированным персоналом.

ПРЕДУПРЕЖДЕНИЕ: Как система, так и место, где должно устанавливаться оборудование, должны удовлетворять требованиям техники безопасности, а так же действующим правилам по электробезопасности.

Производитель не несет никакой ответственности за причинение прямого либо косвенного ущерба, который может возникнуть при несоблюдении вышеупомянутых условий.

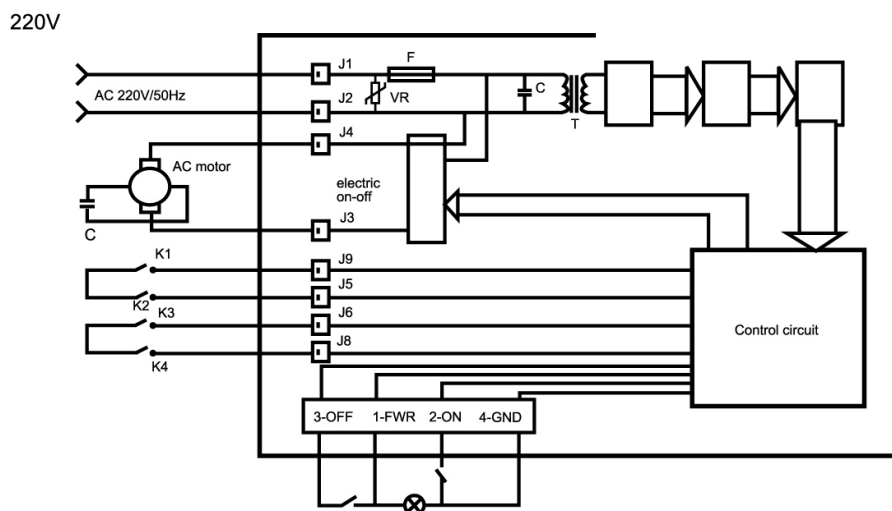
Устанавливайте оборудование на просторной, ровной, сухой и закрепленной поверхности, вдали от источников тепла и разбрызгивания воды.

3.2. Электрическое подключение

Оборудование поставляется вместе с электрическим кабелем для подключения к индукторно–тепловому сетевому переключателю, который останавливает механизм в случае, если оператор случайно вступает в контакт с вращающимися элементами. Крайне важно, чтобы оборудование соответствующим образом было заземлено в соответствии с действующими требованиями к заземлению

Производитель не несет никакой ответственности за причинение прямого либо косвенного ущерба, который может возникнуть при несоблюдении действующих норм.

Овощерезка изготовлена для однофазного подключения к сети на 220В/1/50 Гц.
(См.рисунок)



3.3. Техника безопасности и обучение конечного пользователя

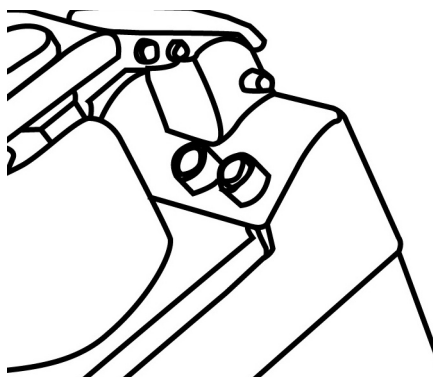
Квалифицированный персонал несет ответственность за установку и электрическое подключение оборудования, а так же ответственен за обучение конечного пользователя, который так же должен пройти инструктаж по технике безопасности для их выполнения. Такое руководство по эксплуатации прилагается к каждому устройству

4. Использование устройства

4.1. Кнопки управления

Кнопки управления и индикаторная лампа расположены спереди алюминиевого основания.

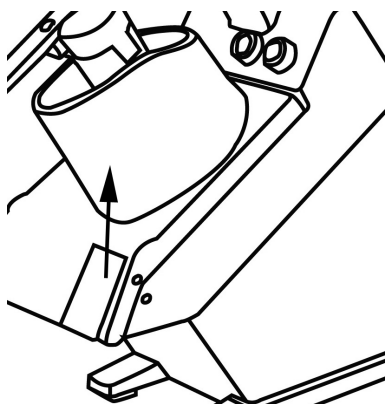
1. Зеленая кнопка для запуска устройства
2. Красная кнопка для остановки устройства



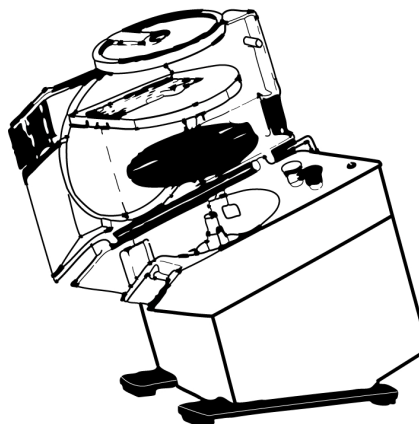
4.2. Установка дисков на устройство

Поверните рукоятку блокировки так, как показано на рисунке №1 и откройте крышку. Снимите пластмассовый эжекторный диск, затем выберите диск или диски, в соответствии с Вашими целями.

Закройте крышку и нажмите на пусковую кнопку для автоматического сцепления дисков в правильном положении



Открытие крышки (1)

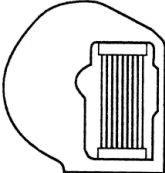
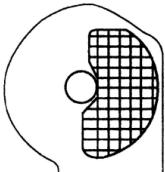


Положение диска (2)

Внимание: на дисках ножи!!!

4.3. Выбор дисков

Выбор диска для овощерезки			
	Рисунок	№ детали	Размер
Для шинкования		G002	2мм
		G003	3мм
		G005	5мм
		G007	7мм
		G010	10мм
Нож (алюминиевый)		SA002	2мм (три лезвия)
		SA004	4мм(два лезвия)
		SA006	6мм (два лезвия)
		SA008	8мм (одно лезвие)
		SA010	10мм (одно лезвие)
		SA020	20мм (одно лезвие)
Нож (пластмассовый)		SP002	2мм (три лезвия)
		SP004	4мм (три лезвия)
Для нарезания соломкой		J303	3x3мм
		J303	4x4мм
		J303	8x8мм

Для картофельной стружки		FS808	8x8мм
		FS100	10x10мм
Для нарезания кусочками		DS888	8x8x8мм
		DS1000	10x10x10мм
		DS2000	20x20x20мм

4.4. Использование дисков

Устройство поставляется с эжектором, установленным на ходовом винте. Снимите блокировку крышки и полностью поднимите крышку, чтобы снять эжектор.

Прежде, чем приступить к работе всегда проверяйте чистоту камеры для нарезания, ходовой винт, эжектор, режущие диски и решетку.

1) Для нарезания ломтиками, шинкования и терки

- Установите эжектор на поверхность ходового винта.
- Установите требуемый диск (для нарезания ломтиками, шинкования или терки).

-- Поверните диск по часовой стрелке для вставки байонетного соединителя, затем продолжите поворачивать в том же направлении до тех пор, пока он не достигнет контакта.

-- Для снятия диска, поворачивайте его в обратном направлении и поднимите его при помощи отверстий для пальцев по краям диска.

-- Закройте крышку и зафиксируйте ее.

2) Для нарезания картофельной стружки или кубиков

- Установите эжектор.
- Установите решетку в корпус и проверьте, чтобы она была правильно установлена (прорезное отверстие чистое). Верхняя часть решетки должна быть немного ниже верхней части устройства.
- Затем установите выбранный диск и закройте крышку.

5. Чистка и техническое обслуживание

5.1. Общие положения и средства для чистки

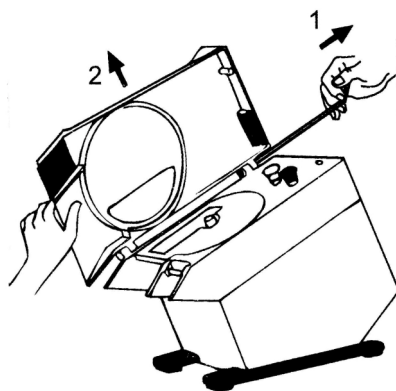
Прежде, чем приступить к выполнению чистки или техническому обслуживанию убедитесь в том, что сетевой выключатель отключен и сетевой разъем отсоединен от сети питания.

Ежедневно аккуратно чистите оборудование и диски для обеспечения надлежащей работы и продолжительного срока эксплуатации оборудования.

Диски, решетку для нарезки кусочков, а так же пластмассовый эжектор можно снимать для промывки под струей теплой воды.

Почистите устройство и, прежде всего там, где находятся диски, при помощи тряпочки или губки, смоченной теплой водой, аккуратно удалите все отходы для того, чтобы предотвратить смещение положения дисков.

Откройте крышку и открутите 1 штифт так, как показано на Рис.3. Снимите крышку и промойте под струей воды.



(3)

Мойте поверхность мыльной водой, спиртосодержащим или моющим средством без использования абразивных средств или средств на основе хлора или соды (хлорной воды, соляной кислоты).

Никогда не используйте абразивных средств, металлической щетки либо аналогичных средств, т.к., они могут повредить краску, покрытие или корпус устройства.

Для чистки используйте нетоксические средства и те, которые гарантируют наилучшее соблюдение гигиенических норм.

5.2. Работа в случае неисправностей

Когда белая индикаторная лампа на панели горит, но устройство не запускается, проверьте, чтобы рукоять и крышка были закрыты. Защитные микропереключатели предотвращают запуск устройства всякий раз, когда не соблюдены соответствующие условия.

В случае неисправностей отключите основной настенный выключатель и обратитесь

либо в сервисный центр, либо к квалифицированному персоналу.
Никогда не открывайте и не ремонтируйте устройство самостоятельно.

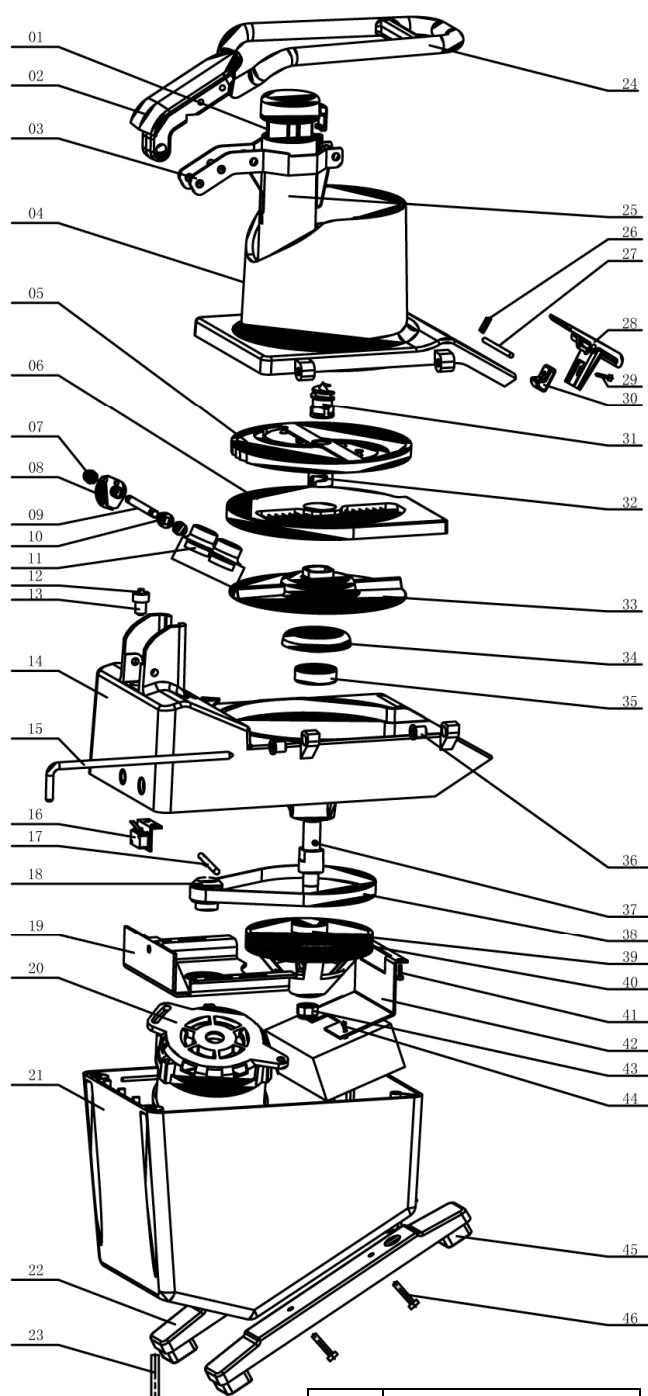
5.3. Простой устройства в течение длительного времени

Если устройство не работает в течение длительного времени, отключите основной настенный выключатель и тщательно почистите устройство, а так же вспомогательное оборудование. Используйте белое вазелиновое масло (либо аналогичное средство) для защиты всех элементов механизма.

Эти средства в основном изготовлены на основе масляных или моющих веществ, а теперь доступны в баллонах в виде спрея для более простого применения, кроме того, придавая эффект пленки алюминий-магниевого сплаву, защищая от попадания влаги и грязи внутрь устройства, следовательно, его коррозии.

Мы рекомендуем накрыть устройство нейлоновой (либо аналогичной) тканью.

HLC 650



№	Название детали
01	Толкатель
02	Рычаг управления
03	Кронштейн
04	Приемный желоб
05	Диск
06	Выбранный диск
07	Гайка
08	Кулачок
09	Зонтичный болт
10	Резиновая прокладка
11	Переключатель включения / выключения
12	Вывод
13	Винт
14	Корпус
15	Ось крышки желоба
16	Детектор приближения
17	Вывод
18	Стропильное колесо
19	Опора двигателя
20	Двигатель
21	Нижнее основание
22	Крестовина
23	Комплект винтов с головкой
24	Небольшая приемная воронка
25	Пружина
26	Шпиндель
27	Стопорная рукоятка
28	Стопорный болт
29	Крючок
30	Установочный штифт
31	Эжектор
32	Масляное уплотнение
33	Подшипник
34	Комплект крышек кольцевой опоры

№	Название детали
41	Опора электрической коробки
42	Запирающая гайка
43	Винт
44	Электрическая коробка
45	Опорная поверхность
46	Комплекты винтов

№	Название детали
35	Центральный шпиндель
36	Набор ключей
37	Ременное колесо
38	Подшипник
39	Крышка редуктора
40	Опорный кронштейн